

# #!160838-egbcij!

## Акт о выполнении технических условий

№ 3/38-16-302-4632(906530)

от 14.01.2022

Публичное акционерное общество «Россети Московский регион», именуемое в дальнейшем ПАО «Россети Московский регион», в лице Начальника Истринского РЭС филиала ПАО «Россети Московский регион» - Западные электрические сети Васильева Павла Александровича, действующего на основании доверенности № ЗЭС/01/2953 от 12.11.2020, с одной стороны, и ИП Стец Светлана Владимировна, именуемое(-ый) в дальнейшем ИП Стец Светлана Владимировна, в лице \_\_\_\_\_, действующего на основании \_\_\_\_\_, с другой стороны, в дальнейшем именуемые сторонами, составили настоящий акт о нижеследующем:

1. Характеристики присоединения по техническим условиям от 23.06.2021 г. № И-21-00-432641/125/38 к договору о технологическом присоединении от 08 июня 2016 г. № 38-16-302-4632(906530).

2. В ходе проверки рассмотрено выполнение

### **Требований пунктов ТУ: 11.1.1, 10.3, 10.4**

(перечень требований, пунктов технических условий)

3. Максимальная мощность (всего) **650 кВт**, в том числе:  
присоединяемая максимальная мощность (без учета ранее присоединенной (существующей) максимальной мощности) **650 кВт**;  
ранее присоединенная максимальная мощность **--- кВт**.

Категория надежности электроснабжения: **Третья - 650 кВт**.

Перечень точек присоединения:

№	Источник питания (наименование питающих линий)	Описание точки присоединения	Уровень напряжения (кВ)	Максимальная мощность (кВт)
1	ПС 220 кВ № 475 Луч ФСК 220/110/10/6 кВ	Места крепления контактов отходящих проводов ЛР 10 кВ № 3200 направлением КРН №447 на опоре № 8/2, фид.44Б, ПС № 475 «ЛУЧ»	10	650

4. В ходе проверки произведено рассмотрение следующих документов, представленных в целях подтверждения выполнения технических условий:

### **технические условия, проектная документация, протокол проверки РЗА**

(указываются перечень и реквизиты документов, представляемых заявителем в целях подтверждения выполнения технических условий)

5. Проведен осмотр электроустановок заявителя **Комплекс объектов на земельном участке, 143513, Московская обл., г Истра, Ефимоново** д сетевой организацией в лице **Мастер МБ-4 ИРЭС Гвоздев Ф.В.; Мастер УРУПЭЭ ИРЭС Курчавов Е.В.**

(должностное лицо сетевой организации)

построенных (реконструированных) в рамках выполнения технических условий № И-21-00-432641/125/38 к договору о технологическом присоединении от 08 июня 2016 г. № 38-16-302-4632(906530).

В ходе проведения осмотра установлены:  
перечень и характеристики электрооборудования, предъявленного к осмотру:

**КРН 10 кВ № 447; КТП 10/0,4 кВ № 3794 (ТМГ 400 кВА); КТП 10/0,4 кВ № 3795 (ТМГ 400 кВА); АСБл (3x70) L=0,325 км; АСБл (3x70) L=0,513 км; Прибор учета Меркурий 234 ARTM2-00 (D)PBR.R; ТТ 50/5;**

(тип, мощность, напряжение, количество, длина, марка и сечение кабелей, проводов, характеристики линий и др.)

устройства релейной защиты, сетевой, противоаварийной и режимной автоматики:

**КРН 10 кВ №447**

(виды релейной защиты и автоматики и др.)

автономный резервный источник питания: не предусмотрен

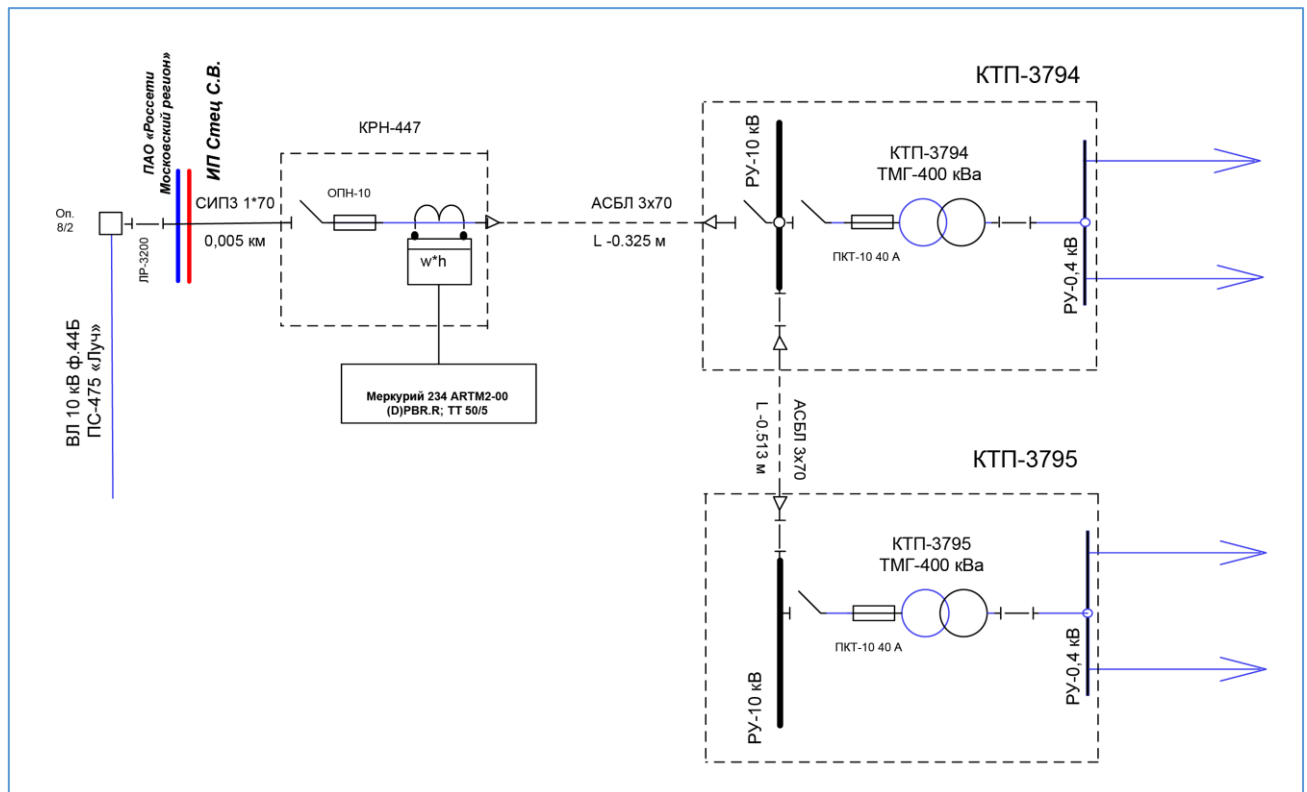
(место установки, тип, мощность, напряжение и др.)

6. По результатам проверки установлено, что мероприятия, предусмотренные техническими условиями (этапом технических условий), выполнены в полном объеме.

7. Прочие отметки:

7.1. Безопасное содержание электроустановки владельца обеспечивает её владелец от точки балансового разграничения с Истринским РЭС ПАО «Россети Московский регион».

8. Схематично границы балансовой принадлежности объектов электроэнергетики (энергопринимающих устройств) и эксплуатационной ответственности сторон указаны в приведенной ниже однолинейной схеме присоединения энергопринимающих устройств.



Подписи сторон

**ПОДПИСАНО**  
**ЭЛЕКТРОННОЙ ПОДПИСЬЮ**

Iccede76

Начальник Истринского РЭС филиала ПАО  
«Россети Московский регион» - Западные  
электрические сети  
П.А.Васильев

Заявитель (уполномоченный  
представитель заявителя)